



E2000

SYSTÈMES DE FITNESS ENDLESS POOLS®



Options

		Dimensions	Capacité	Poids à sec	Poids rempli
1	147 cm Profondeur	609 cm Lg 226 cm Larg 147 cm H	Swim 7 575 Spa 1 325 litres	1 905 kg	11 605 kg
2	147 cm Profondeur	609 cm Lg 226 cm Larg 147 cm H	Swim 9 065 Spa 1 325 litres	1 855 kg	11 720 kg

Note : Le poids rempli tient compte du poids de l'eau plus 10 personnes de 80 kg chacune.

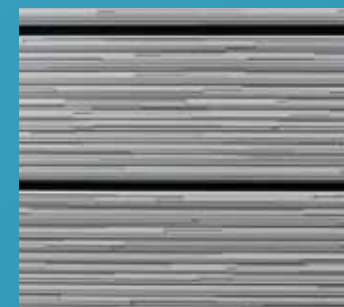
Couleurs de coques



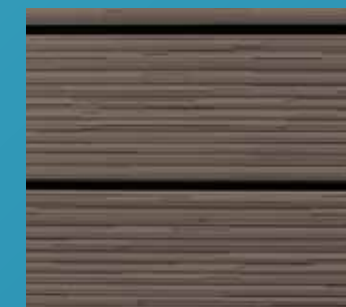
Blanc alpin



Gris glacé



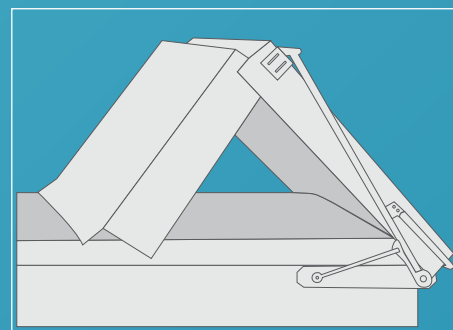
Chêne gris



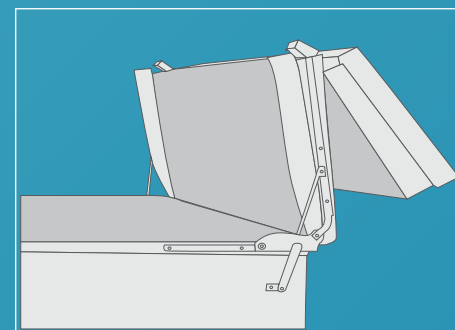
Mocha foncé

Couleurs de habillages

Options de couverture et de lève-couverture



Système de couverture
VacuSeal™



Couvertures et lève couvertures
Watkins® (UpRite™/Prolift™ IV)



Accessoires de fitness aquatique

